



SMS Gateway for MDaemon

Installazione Nokia 30

Abstract.....	2
Procedura di installazione	2
Nota per chi usa Windows XP o Windows 2000/2003.....	4

Abstract

Per il corretto funzionamento di *SMS Gateway for MDaemon* è necessario collegare al server un dispositivo per l'invio e la ricezione degli SMS.

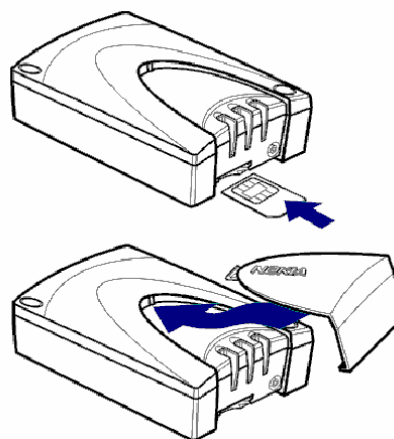
In questo documento è descritta la procedura di installazione del dispositivo GSM Nokia 30.

Procedura di installazione

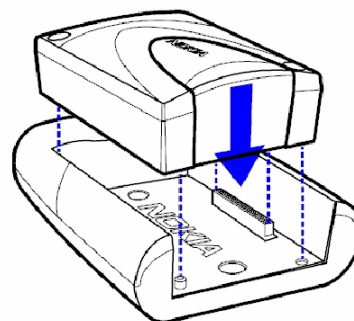
1. Inserire la scheda SIM nel dispositivo

Per maggiori informazioni consultare il manuale che si trova sul CD fornito insieme al dispositivo (X:\Nokia 30 user's guide for modem use\Nokia30_en1.pdf, se X: è l'unità CD-ROM)

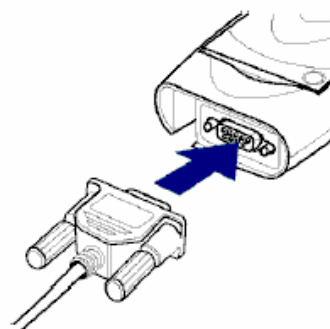
NOTA: il manuale non è disponibile in italiano



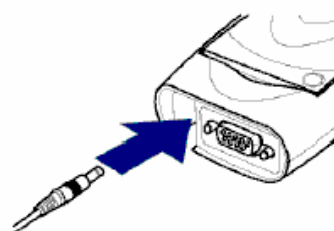
2. Montare il dispositivo sull'adattatore RS232



3. Collegare il Nokia 30 al pc mediante il cavo seriale fornito.



4. Collegare il Nokia 30 alla rete elettrica



5. Giunti a questo punto, è possibile effettuare la procedura di test del dispositivo riportata sul sito Achab all'indirizzo <http://www.achab.it/prod/intern.cfm/1/10/44/1>

Se la procedura va a buon fine , il Nokia 30 è pronto per funzionare con *SMS Gateway for MDaemon*.

Nota per chi usa Windows XP o Windows 2000/2003

Sia Windows XP sia Windows 2000/2003, individueranno la presenza di nuovo hardware al primo riavvio.

Di seguito è riportata la procedura per consentire al sistema operativo di riconoscere il dispositivo, **senza segnalare ad ogni riavvio** la presenza di nuovo hardware.

1. chiudere la procedura guidata di installazione nuovo hardware
2. inserire il CD fornito insieme al Nokia 30; supponiamo che l'unità CD-ROM sia identificata da X:
3. eseguire il file X:\Modem Options for Nokia 30\Modem Setup for Nokia 30.exe
4. accettare la cartella temporanea proposta dal programma di installazione per la scompattazione dei file
5. il programma di installazione individuerà la porta COM cui è collegato il Nokia 30; nel caso fallisse, impostare manualmente la porta precedentemente individuata con la procedura di test (<http://www.achab.it/prod/intern.cfm/1/10/44/1>)
6. premere il tasto Next e proseguire fino al termine dell'installazione
7. riavviare il pc al termine dell'installazione
8. il sistema operativo individuerà la presenza di nuovo hardware e avvierà il wizard di installazione
9. il passo successivo dipende dal sistema operativo:
 - su Windows 2000 scegliere "visualizzare la lista dei driver disponibili per questo dispositivo..."
 - su Windows XP/2003 selezionare "Installa da un elenco o percorso specifico (per utenti esperti)" e quindi di "non effettuare la ricerca"
10. selezionare "Modem" come tipologia di hardware
11. selezionare il produttore "Nokia Mobile Phones" e quindi il modello "Nokia 30 (cable)"
Attenzione: su Windows XP/2003 sarà visualizzato un popup che avverte che il driver selezionato non ha passato il programma "Windows logo"; proseguire comunque l'installazione
12. riavviare, per l'ultima volta, il pc

Achab S.r.l.

Piazza Cinque Giornate, 4
20129 Milano

Telefono: +39 02 54108204
Fax: +39 02 5461894

Per informazioni su *SMS Gateway for MDaemon*, visiti le pagine web:

<http://www.achab.it/smsgateway>

Per informazioni inerenti Achab, i servizi che offre e i prodotti che sviluppa e distribuisce, visiti il sito web:

<http://www.achab.it>

Per informazioni commerciali, contatti Achab all'indirizzo email:

sales@achab.it

Per informazioni tecniche, contatti Achab all'indirizzo email:

supporto@achab.it